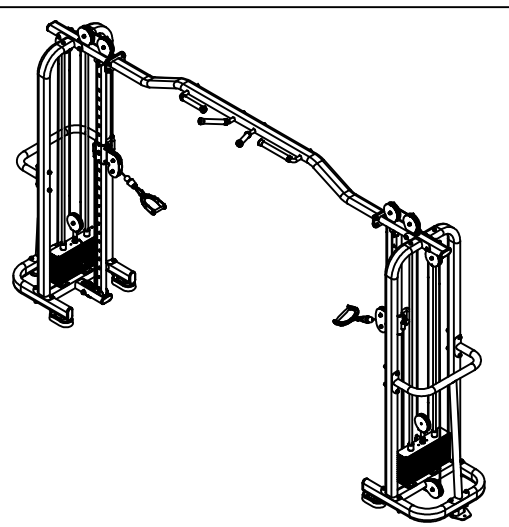
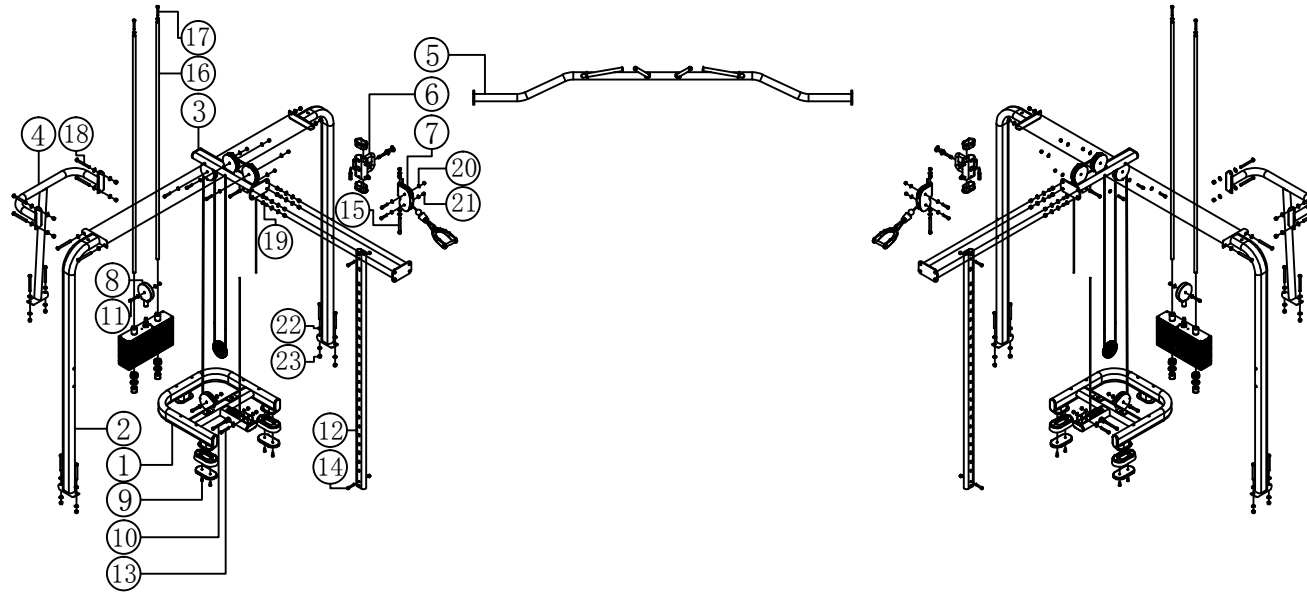


FF16大飞鸟爆炸图

注: 部件上不拆卸的零件和紧固件在表格上未列出



项目号	物料名称	数量
1	底座组件	2
2	立管组件	4
3	上滑轮组件	2
4	扶手组件	2
5	横梁组件	1
6	调节滑动组件	2
7	摆动滑轮组件	2
8	双滑轮盒焊接组件	2
9	圆柱头内六角螺栓M8*16	8
10	圆柱头内六角螺栓M10*120	2
11	圆柱头内六角螺栓M10*45	14
12	不锈钢调节管	2
13	圆柱头内六角螺栓M10*65	4
14	圆柱头内六角螺栓M10*50	4
15	外六角螺栓M12*130	6
16	光轴	4
17	外六角螺栓M10*70	4
18	外六角螺栓M12*120	20
19	外六角螺栓M12*35	8
20	平垫片 $\phi 10$	44
21	自锁母M10	24
22	平垫片 $\phi 12$	68
23	自锁母M12	34